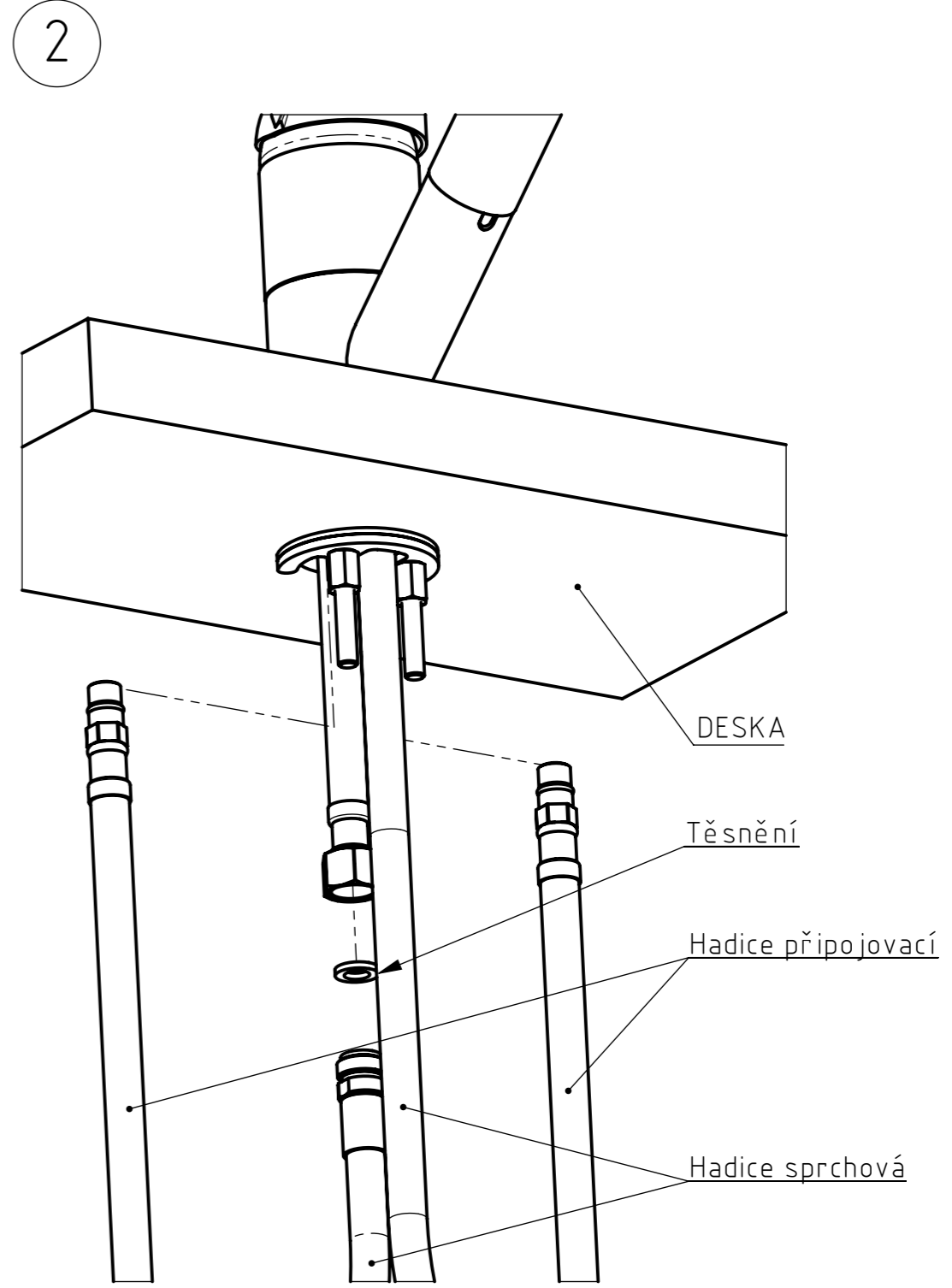
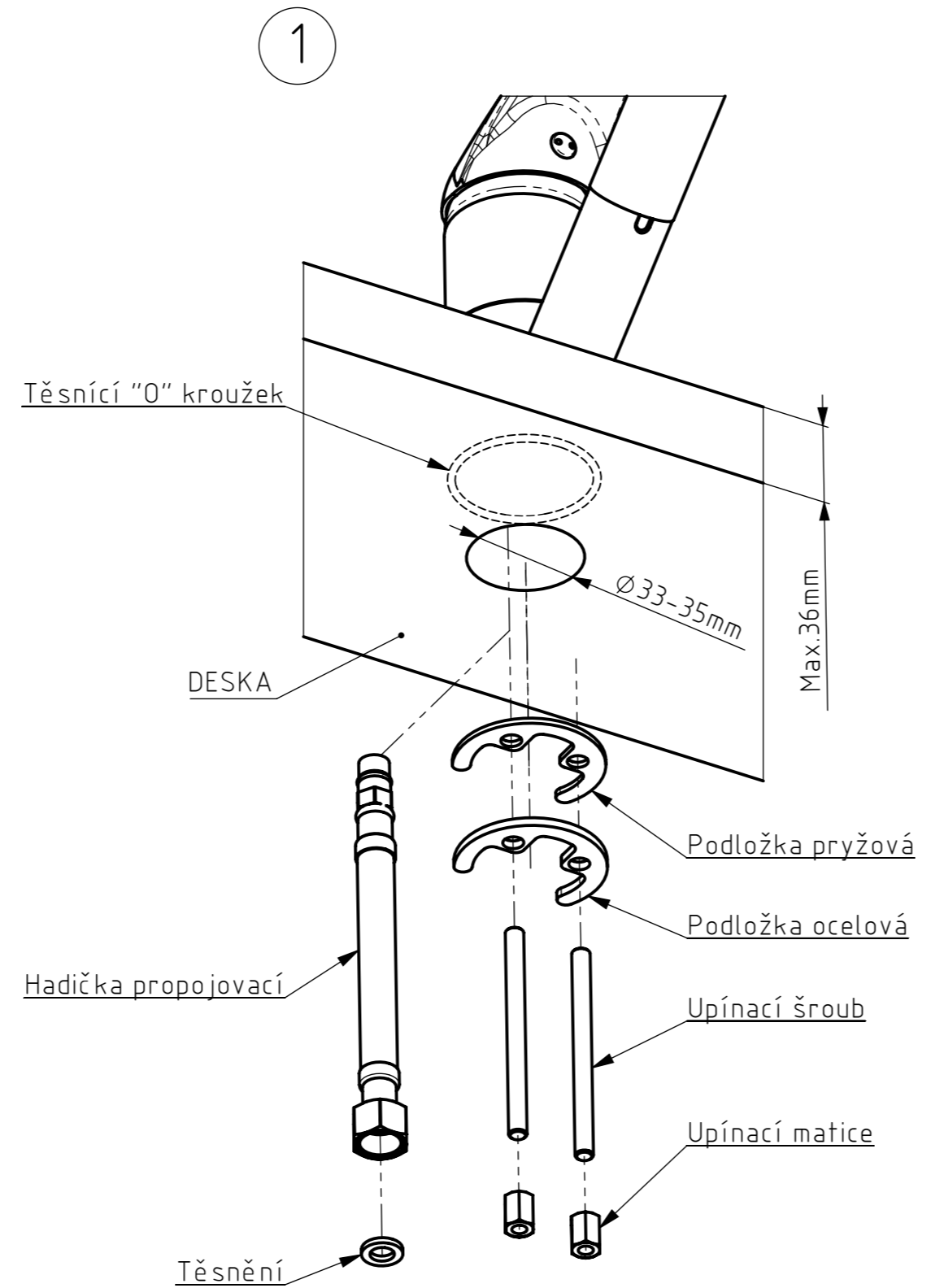
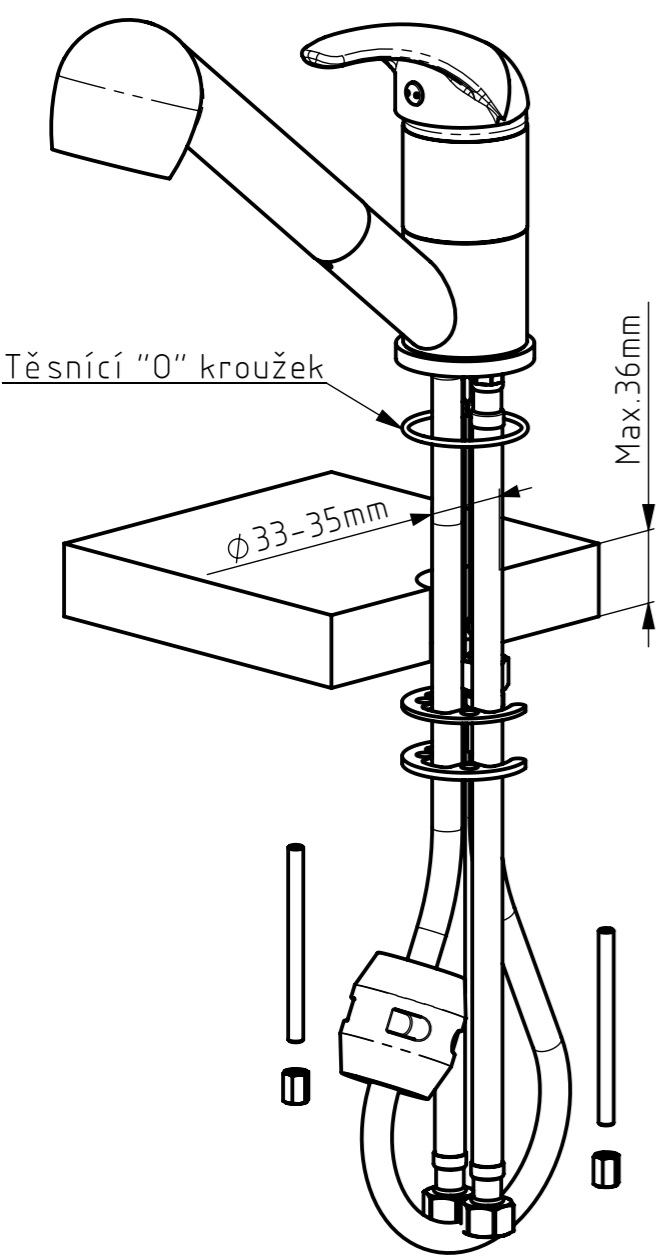


| | | | |
|------|----------|--|-------|
| 11 | NDB-0090 | Plastová vyztužovací podložka | 1 |
| 10 | NDB-0127 | Hadička připojovací - 15 cm | 1 |
| 9 | NDB-0126 | Upínací sada pro H10 27 00 | 1 |
| 8 | NDB-0118 | Krytka kartuše H10 27 00 | 1 |
| 7 | NDB-0120 | Matice kartuše H10 27 00 | 1 |
| 6 | NDB-0119 | Kartuše KUCHYŇSKÉ BATERIE ϕ 40mm | 1 |
| 5 | NDB-0117 | Hadice sprchová | 1 |
| 4 | NDB-0116 | Páka KUCHYŇSKÉ BATERIE vč. označovače a šroubu | 1 |
| 3 | NDB-0079 | Těsnění sprchové hadice 1/2" | 1 |
| 2 | NDB-0069 | Hadice přívodní L=350mm | 2 |
| 1 | RSH 08 | Sprchová hlavice | 1 |
| POZ. | KÓD DÍLU | NÁZEV DÍLU | POČET |

| | |
|-------------|---|
| Typ baterie | Stojánková kuchyňská baterie s vytahovací sprškou |
| Řada | Řada "H" |
| Poznámka | |

| | |
|--------------------|-----------|
| JB SANITARY | |
| Číslo baterie | H10-27-00 |
| | A3 |

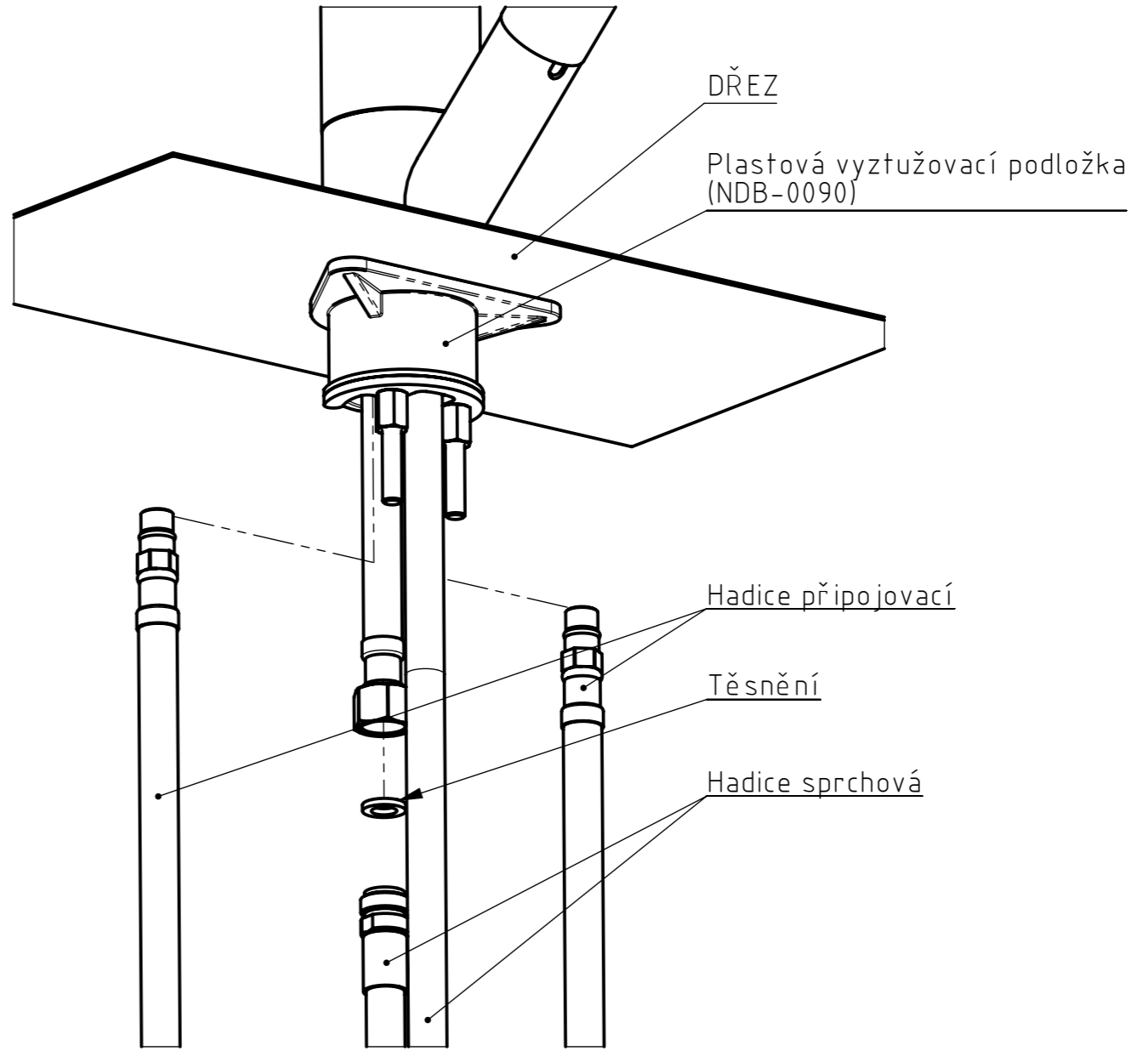
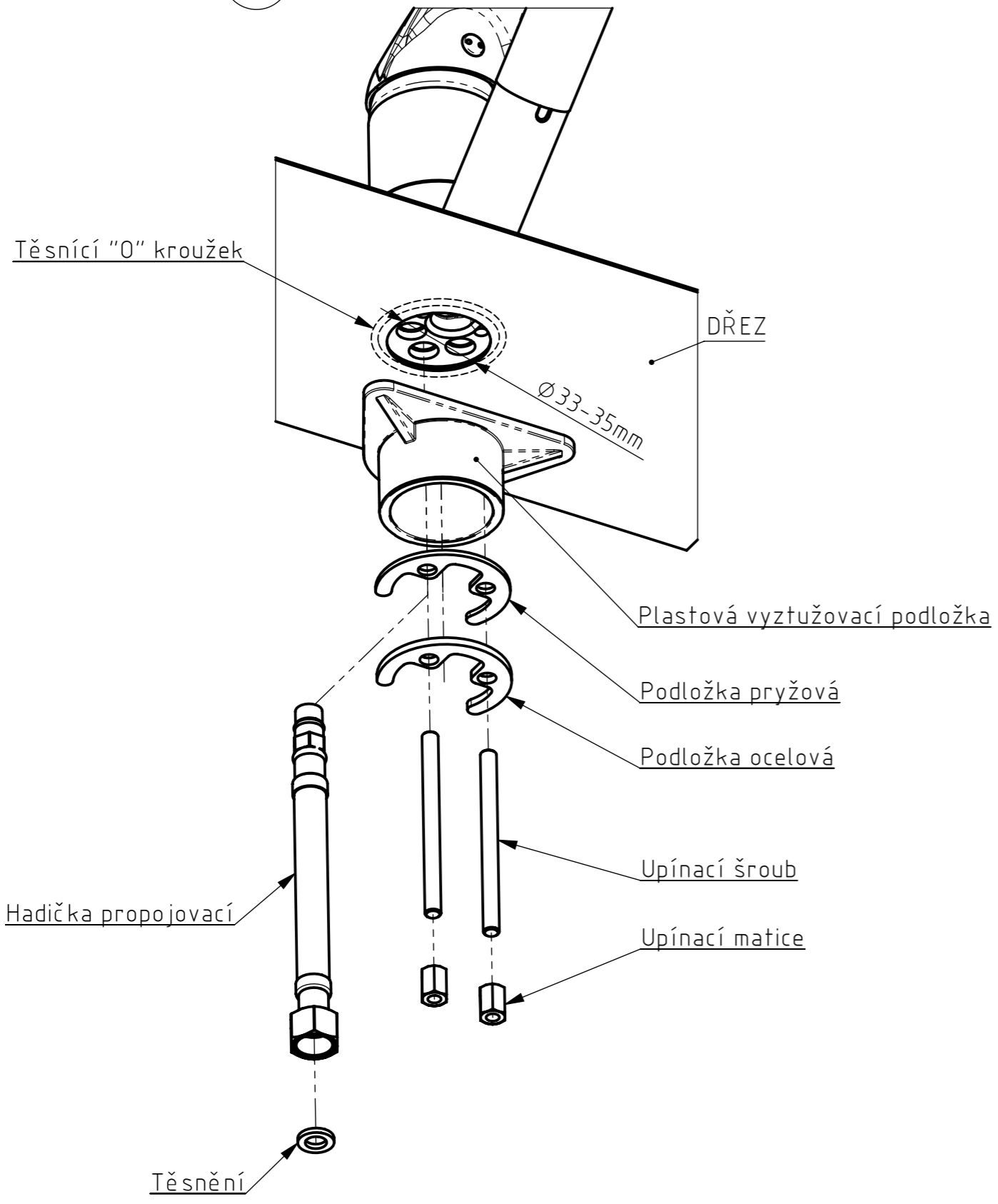


| | |
|-------------|---|
| Typ baterie | Stojánková kuchyňská baterie s vytahovací sprškou |
| Řada | Řada "H" |
| Poznámka | |

| | |
|--------------------|-----------|
| JB SANITARY | |
| Číslo baterie | H10-27-00 |
| | A3 |

1

2



| | |
|-------------|---|
| Typ baterie | Stojánková kuchyňská baterie s vytahovací sprškou |
| Řada | Řada "H" |
| Poznámka | |

| | |
|--------------------|-----------|
| JB SANITARY | |
| Číslo baterie | H10-27-00 |
| | A3 |